

SMART ELECTRIC UTILITY VEHICLES



DATENBLATT



Made in Belgium

MT15n Fahrgestell

MT15n Fahrgestell

DATENBLATT

Technische Spezifikation

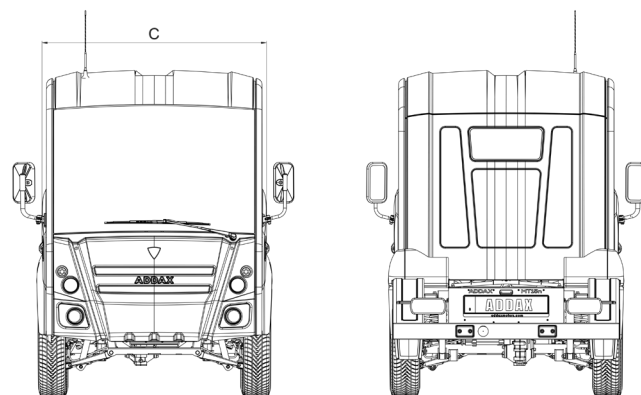
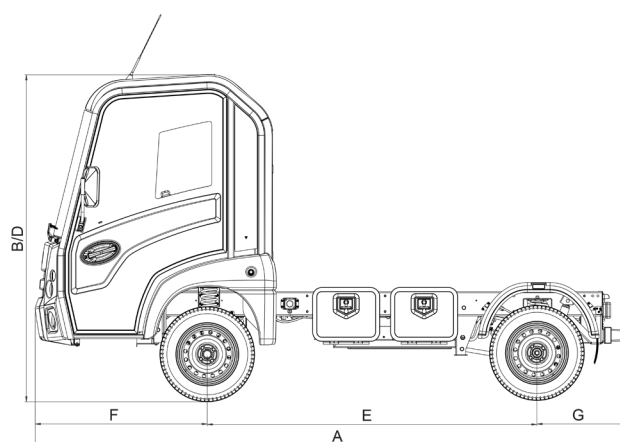
Homologation	N1
Sitze	2
Geschwindigkeit	Max. 70km/h*
WLTP	Max. 132km*
Wendekreis	4,5m
Gewicht Fahrgestell	886kg
Zuladung	1024kg
Anhängelast	1200kg**
Bremsen vorne & hinten	Scheiben
Federung vorne & hinten	Schraubenfedern
Fahrzeug Gewährleistung	2 Jahre

Elektrische Spezifikation

Motortyp	Dreiphasig asynchron
Motorleistung	12,5kW
Motordrehmoment	120Nm
Batterietyp	LiFePO4
Batteriekapazität	14,4kWh
Batteriegarantieleistung	5 Jahre
Batterieladung über	16A 230V

Abmessungen

A - Länge total	3635mm
B - Höhe total	1990mm
C - Kabinenbreite	1390mm
D - Kabinenhöhe	1990mm
E - Radstand	2040mm
F - Überhang vorne	1065mm
G - Überhang hinten	550mm



* je nach der gewählten Übersetzung und/oder der örtlichen Gesetzgebung

** 565kg für ungebremste Anhänger



Addax Motors - Kleine Tapuitstraat 18 - 8540 Deerlijk - Belgium - info@addaxmotors.com - +32 56 36 50 00
www.addaxmotors.com

Diese Marketingunterlage stellt die Modelle, Ausstattungsmerkmale und Konfigurationsmöglichkeiten der elektrischen Nutzfahrzeuge von Addax vor. Alle Angaben in diesem Dokument sind als Richtwerte zu verstehen. Addax Motors behält sich das Recht vor, sie ohne vorherige Ankündigung zu ändern. Die Abbildungen können je nach Verkaufsland serienmäßige oder optionale Ausstattungen und Zubehörteile enthalten. Die technischen Daten beziehen sich auf die Standardausführungen, die je nach Verkaufsland unterschiedlich sein können. Bitte erkundigen Sie sich bei Ihrem Händler nach den lokalen Spezifikationen.