

SCHWINGLENKER-SCHNEEPFLÜGE

DVP 3.28 / 3.30 / 3.33 / 4.32 / 4.34 / 4.36 / 4.36H / 4.40

Schneepflüge für mittelschwere Räumeesätze

Die Drutzel Vorbau Schneepflüge wurden für den Einsatz auf Kreis-, Land- und Bundesstraßen entwickelt.

Je nach Größe können Sie Räumebreiten von 2.265 mm bis 3.400 mm besitzen.

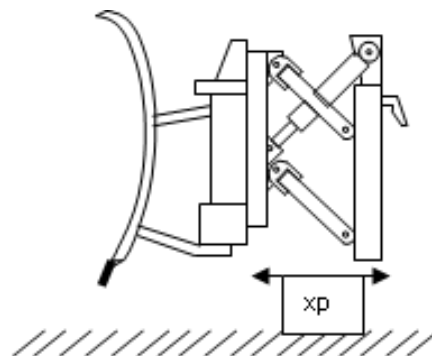
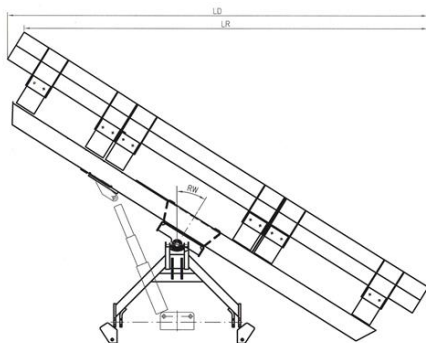
Durch die Verwendung der hochelastischen Schwinglenker ist ein optimales Ausweichverhalten der Schneepflüge garantiert.

Die Schneepflüge sind zum Anbau an mittlere und schwere Trägerfahrzeuge geeignet, sowohl an DIN-Fahrzeugplatten als auch an Kat. I – III Aufnahmen für Schlepper.

TECHNISCHE DATEN

Typ DVP	3.28	3.30	3.33	4.32	4.34	4.36	4.36H	4.40
Pflugbreite F [mm]	2800	3000	3300	3200	3400	3600	3600	4000
Räumebreite LR, RW 32°[mm]	2380	2550	2805	2720	2890	3060	3060	3400
Räumebreite LR, RW 36°[mm]	2265	2430	2670	2590	2750	2910	2910	3240
Durchfahrbreite LD, mit 1 Bordabweiser bei 32° [mm]	2440	2620	2875	2790	2960	3130	3130	3470
Durchfahrbreite LD, mit 2 Bordabweiser bei 32° [mm]	2500	2690	2945	2860	3030	3200	3200	3540
Durchfahrbreite LD, mit 1 Bordabweiser bei 36° [mm]	2320	2480	2725	2645	2805	2965	2965	3295
Durchfahrbreite LD, mit 2 Bordabweiser bei 36° [mm]	2375	2540	2780	2700	2860	3020	3020	3350
Anzahl Schar [Stk]	3	3	3	4	4	4	4	4
Scharhöhe [mm]*	1000	1000	1000	1000	1000	1000	1200	1000
Räumleistenstellwinkel	9° / 21°	9° / 21°	9° / 21°	9° / 21°	9° / 21°	9° / 21°	23°	9° / 21°
Schwerpunktstand xp [mm]	710	720	750	760	775	780	820	810
Gewicht einsatzbereit [kg]	960	980	1000	1025	1050	1100	1180	1185

* rechte Schar 100mm hochgezogen



STANDORT BAYERN
 Im Wang 15
 87634 Obergünzburg

STANDORT THÜRINGEN
 Am Unterwege 2
 99610 Sömmerda

HOTLINE +49 8372 92399-0
 info@drutzel.de
 www.drutzel.de





DVP 4.36

mit Zusatzausstattung:

- PU Schneestaubschutz
- Schneeräumleiste SRC 36
- Schneeräumleiste geklemmt
- Randsteinabweiser kurz, links



DVP 4.32

mit Zusatzausstattung: Schneestaubschutz Gummi, Schneeleitschirm, Schneeräumleiste SRC 36 geschraubt, Randsteinabweiser angeschweißt rechts