

SCHWINGLENKER-SCHNEEPFLÜGE

DVP 3.26C / 3.27C / 3.30C / 3.33C

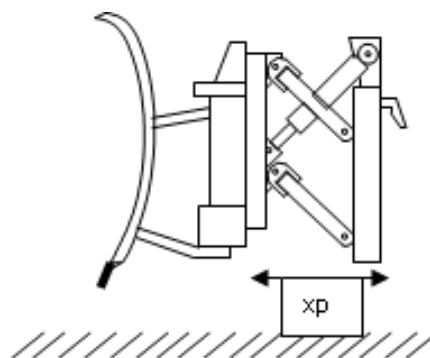
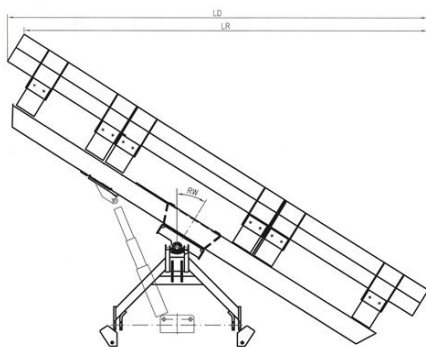
Schneepflüge für leichte Räumeinsätze

Die Drutzel Vorbau Schneepflüge City wurden speziell für den Einsatz in Städten und Kommunen entwickelt. City Schneepflüge zeichnen sich durch ein geringes Eigengewicht bei max. Räumbreite von 2.800mm (DVP 3.33C) aus. Das geringe Eigengewicht trägt zur wesentlichen Reduzierung der Vorderachsbelastung des Trägerfahrzeuges bei. Durch die Verwendung der hochelastischen Schwinglenker ist ein optimales Ausweichverhalten der Schneepflüge garantiert.

Die Schneepflüge sind zum Anbau an leichte und mittlere Trägerfahrzeuge geeignet, sowohl an DIN-Fahrzeugplatten als auch an Kat. I – III Aufnahmen für Schlepper.

TECHNISCHE DATEN

Typ DVP	3.26C	3.27C	3.30C	3.33C
Pflugbreite F [mm]	2600	2700	3000	3300
Räumbreite LR, RW 28°[mm]	2250	2380	2650	2910
Durchfahrbreite LD, mit 1 Bordabweiser bei 28° [mm]	2310	2440	2710	2970
Durchfahrbreite LD, mit 2 Bordabweiser bei 28° [mm]	2370	2500	2770	3030
Anzahl Schare [Stk]	3	3	3	3
Scharhöhe [mm]	850	850	850 </td <td>850</td>	850
Räumleistenstellwinkel	9°	9°	9°	9°
Schwerpunktstand xp [mm]	810	820	830	840
Gewicht einsatzbereit [kg]	650	675	700	725



STANDORT BAYERN
 Im Wang 15
 87634 Obergünzburg

STANDORT THÜRINGEN
 Am Unterwege 2
 99610 Sömmerda

HOTLINE +49 8372 92399-0
 info@drutzel.de
 www.drutzel.de





City-Schneepflug

mit Zusatzausstattung:

- Schneestaubschutz Gummi
- Schneeräumleiste SRC 36
- Randsteinabweiser links



City-Schneepflug

mit Zusatzausstattung: Schneestaubschutz Gummi, Schneeräumleiste SRC 36, Randsteinabweiser links,
Laufträder