

VORBAUKEHRMASCHINEN

DVK-U 220 / 240 / 260 / 280

DVK-M 150 / 160 / 180

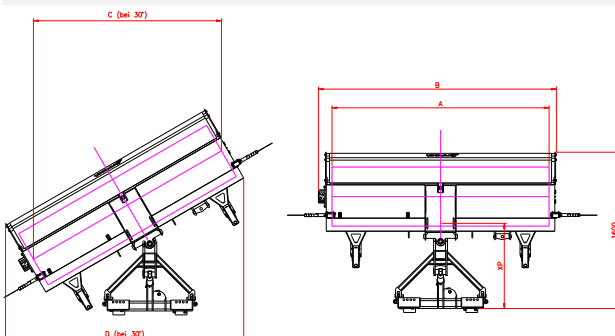
Die Drutzel Vorbau Kehrmaschinen sind für die einfache und schnelle Beseitigung von Schmutz auf Straßen, Wegen und Plätzen geeignet. Je nach Größe können Arbeitsbreiten von 1299mm bis 2425mm erreicht werden. Die Bedienung erfolgt komplett vom Fahrerhaus aus, wobei die Höhen- und Schwenkposition eingestellt werden kann. Das Einstellen des Kehrspiegels erfolgt mechanisch über Stützräder. Durch ein drittes Stützrad wird ein leichter Ein-Mann An- und Abbau gewährleistet und ermöglicht ein Bewegen der Maschine ohne Fahrzeug.

Die Vorbaukehrmaschinen sind zum Anbau an DIN-Fahrzeugplatten als auch an KAT I – III Aufnahmen für Schlepper geeignet.

TECHNISCHE DATEN

Typ DVK-U	220	240	260	280
Besenbreite A [mm]	2200	2400	2600	2800
Durchfahrtsbreite B [mm]	2412	2612	2812	3012
Arbeitsbreite bei 30°[mm]	1905	2078	2252	2425
Durchfahrtsbreite bei 30°[mm]	2414	2587	2761	2934
Schwerpunkt Abstand xp [mm]	850	855	860	865
Gewicht einsatzbereit [kg]	530	550	570	590

Typ DVK-M	150	160	180
Besenbreite A [mm]	1500	1600	1800
Durchfahrtsbreite B [mm]	1712	1812	2012
Arbeitsbreite bei 30°[mm]	1300	1386	1559
Durchfahrtsbreite bei 30°[mm]	1760	1860	2060
Gewicht einsatzbereit [kg]	270	285	300



STANDORT BAYERN
Gewerbepark 1-5
87675 Rettenbach am Auerberg

STANDORT THÜRINGEN
Am Unterwege 2
99610 Sömmerda

HOTLINE +49 8372 92399-0
info@drutzel.de
www.drutzel.de





DVK-U-280

mit Zusatzausstattung:

- LED-Beleuchtung
- Warnflaggen
- Wassersprüheinrichtung
- Besenbesatz: Polypropylen-Welldraht-Gemisch
- verstellbare Schmutzfangplane



DVK-U-280

mit Zusatzausstattung: LED-Beleuchtung, Warnflaggen, Wassersprüheinrichtung, Besenbesatz: Polypropylen-Welldraht-Gemisch, verstellbare Schmutzfangplane

STANDORT BAYERN

Gewerbepark 1-5
87675 Rettenbach am Auerberg

STANDORT THÜRINGEN

Am Unterwege 2
99610 Sömmerda

HOTLINE +49 8372 92399-0

info@drutzel.de
www.drutzel.de

